



www.FGWilson.com

# PG525B1



## Номинальная выходная мощность

Номинальные значения мощности	<b>PG525B1</b> Базовая нагрузка
<b>380-415V, 50 Hz</b>	<b>525 kVA / 420 kW</b>

Номинальные значения при коэффициенте мощности 0,8

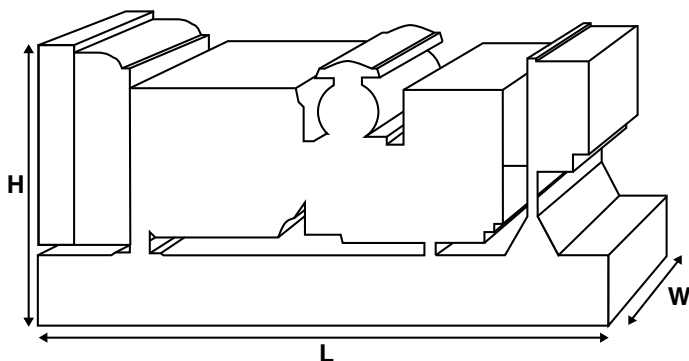
## Определения

### Резервное номинальное значение

Эти номинальные значения используются при подаче непрерывного электрического питания (при переменной нагрузке) в случае нарушения энергоснабжения установки. При этих номинальных значениях перегрузки недопустимы. Генератор переменного тока в данной модели рассчитан на максимально допустимую непрерывную нагрузку (в соответствии с ISO 8528-3).

### Стандартные условия

Примечание: При стандартных условиях температура воздуха на входе составляет 25°C (77°F), высота над уровнем моря 100 м (328 футов), относительная влажность 30%. Все рабочие характеристики двигателя основаны на вышеприведенных максимально допустимых непрерывных нагрузках. Расход топлива указан при полной нагрузке с использованием природного газа с низшей теплотворностью 34,71 МДж/м<sup>3</sup>.



## Технические характеристики и производительность

Тип и модель двигателя	Perkins 4008-30TRS1
Генераторы произведены для компании FG Wilson:	Leroy Somer
Модель силового генератора:	LL6114K
Панель управления:	PowerWizard 2.0
Тип рамы основания:	Прочная сварная стальная конструкция
Тип/номинальное значение размыкателя цепи:	Дополнительный
Частота:	50 Гц
Частота вращения двигателя: RPM:	1500
Расход топлива: л/ч (ам. галлонов/ч)	118 (4149)

## Дополнительные возможности

Компания FG Wilson предлагает ряд дополнительных возможностей, которые помогут удовлетворить любые ваши потребности в энергообеспечении. Возможности включают:

- обновление до норм Европейского сертификата соответствия
- большой выбор шумопоглощающих кожухов
- целый ряд панелей управления и панелей синхронизации для генераторных установок
- дополнительные устройства аварийной сигнализации и отключения
- большой ассортимент глушителей различных уровней снижения шума для вы

Для получения дополнительной информации о стандартных и дополнительных возможностях для этого изделия обращайтесь к

## Масса и размеры

Длина (L) мм (дюймов)	Ширина (W) мм (дюймов)	Высота (H) мм (дюймов)	С заправкой кг (фунтов)
5150 (202,7)	1652 (65)	2646 (104,2)	7000 (15432)

заправкой (+ смазочное масло и охлаждающая жидкость)

Характеристики в соответствии с ISO 8528, ISO 3046, IEC 60034, BS5000 и NEMA MG-1/22. Показанная на иллюстрации генераторная установка может включать дополнительное оборудование, поставляемое по отдельному заказу.

## FG Wilson имеет производство в следующих странах:

Северная Ирландия • Бразилия • Китай • Индия • США

FG Wilson (штаб-квартира в Северной Ирландии) ведет работу через свою Глобальную Дилерскую Сеть.

Для обращения в местное торговое представительство зайдите на сайт FG Wilson [www.FGWilson.com](http://www.FGWilson.com)

## Технические данные двигателя

Кол-во цилиндров/центрирование:	8 на одной линии
Цикл:	4 такта
Диаметр/ход; мм (дюймы)	160 (6,3) / 190 (7,5)
Всасывание:	Турбонагнетатель
Метод охлаждения:	Водяной
Тип регулировки:	Электронный
Класс регулировки:	ISO 8528 G2
Степень сжатия:	12:1
абочий объем: л (куб. дюйм)	30,56 (1865)
Момент инерции: кг м <sup>2</sup> (фунт/дюйм <sup>2</sup> )	4,12 (0,006)
Электросистема двигателя:	
-Напряжение/земля	24/отрицательное
-устройства аккумулятора	32
Масса: кг (фунты)	
- Сухая	3350 (7385,5)
- С заправкой	3528 (7777,9)

## Рабочие характеристики

Частота вращения двигателя: об/мин	1500
Полная мощность двигателя: кВт (л.с.)	447 (599)
Среднее эффективное тормозное давление: кПа (фунт/кв. дюйм)	1170 (169)

## Топливная система

Рекомендуемое топливо:	Природный газ с низшей теплотворностью 34,7 МДж/м <sup>3</sup> и минимальным метановым числом 75 сжиженный нефтяной газ
------------------------	---

Потребление топлива широко варьируется в пределах, установленных для каждого типа газа. Это происходит из-за разницы физических свойств этих газов (природного или добытого).

## Система воздухозабора

Тип воздушного фильтра:	Заменяемый элемент
Поток воздуха для горения: м <sup>3</sup> /мин. (куб. фут/мин.)	34 (12007)
Макс. ограничение на входе воздуха для горения: кПа (в Н <sub>2</sub> O)	3,73 (15,0)
Охлаждающий поток воздуха для радиатора: м <sup>3</sup> /мин. (куб. фут/мин.)	1172 (41389)
Внешнее ограничение для потока охлаждающего воздуха: Па (в Wg)	186 (0,78)

## Система охлаждения

Емкость системы охлаждения: л (галлоны США)	270 (71,6)
Тип водяного насоса:	Сепарационный, электрический
Отвод тепла в воду и смазочное масло: кВт (британские тепловые единицы/мин.)	262 (14882)
Отвод тепла в помещение: кВт (британские тепловые единицы/мин.)	72 (4096)
Нагрузка на вентилятор радиатора: кВт (л.с.)	24,8 (33,5)

Рабочий температурный диапазон системы охлаждения составляет до 50°C (122°F). Для получения информации по мощностным характеристикам для конкретных условий эксплуатации на объекте обращайтесь к местному дилеру FG Wilson.

## Система смазки

Тип масляного фильтра:	Навинчиваемый, полный расход
Общая емкость масляного бака л (галлоны США):	165,6 (43,7)
Маслосборник л (галлоны США):	154 (40,7)
Сорт масла:	Машинный Рекомендованный Изготовитель
Метод охлаждения:	Водяной

## Система выпуска

Перепад давления в глушителе: кПа (в Нg)	5,8 (1,73)
Поток выхлопного газа: м <sup>3</sup> /мин. (куб. футы/мин.)	90 (3178,3)
Температура выхлопного газа: °C (°F)	490 (914)
Отвод тепла в систему выпуска: кВт (британские тепловые единицы/мин.)	353 (20085)

## Технические характеристики генератора

Произведено для компании FG Wilson:	Leroy Somer
Модель:	LL6114K
Кол-во подшипников:	1
Класс изоляции:	H
Код шага обмотки:	2/3 (No. 6)
Провода:	12
Степень защиты корпуса:	IP23
Система возбуждения:	Shunt
Модель APH:	R450

## Эксплуатационные характеристики генератора

Заброс оборотов двигателя, об/мин.	2250
Регулировка напряжения: (установившийся режим работы)	+/- 0.5%
Форма сигнала NEMA = TIF:	<50
Форма сигнала IEC = THF:	<2%
Суммарный коэффициент гармоник фазного(LL) линейного / (LN): напряжения	<2%
Радиопомехи:	Подавление помех соответствует европейскому стандарту EN61000-6
Тепловая мощность: кВт (брит. тепловых ед./мин.)	50 Гц: 20,27 (1154)

## Технические характеристики силового генератора

Параметр	415/240V	400/230	380/220
Максимальная пусковая нагрузка* kVA	1525	1427	1301
Ограничение тока короткого замыкания,** %	300	300	300
Реактивное сопротивление напряжения			
Xd	2,64	2,84	3,15
X'д	0,13	0,14	0,16
X''д	0,092	0,100	0,110

Значения реактивного сопротивления приведены для основного режима.

\* Основано на 30%-ом падении напряжения при коэффициенте мощности 0,6.

\*\* При использовании опций генератора с постоянным магнитом или системы обмоток возбуждения AREP.

## Технические характеристики питания 50 Гц

### PG525B1 Базовая нагрузка

	kVA	kW
415/240	525	420
400/230	525	420
380/220	525	420

### Документация

Полный комплект руководств по эксплуатации, обслуживанию и электросхем.

### Стандарты для генераторных установок

Оборудование соответствует следующим стандартам: BS 5000, ISO 8528, ISO 3046, IEC 60034, NEMA MG-1.22  
Компания FG Wilson имеет полную аккредитацию по ISO 9001.

### Гарантия

На все оборудование полностью распространяется гарантия изготовителя. Предусмотрены дополнительные сроки гарантии. Более подробные сведения по гарантии можно получить у местного представителя или на сайте компании [www.FGWilson.com](http://www.FGWilson.com)

### Контактная информация дилера:



[www.hited.ru](http://www.hited.ru)  
**+7(495)789-38-00**

#### Москва

ул. Красная Сосна, д. 3, стр. 1  
тел.: +7 (495) 789-38-00  
факс: +7 (495) 789-38-95  
[www.hited.ru](http://www.hited.ru)  
e-mail: [info@hited.ru](mailto:info@hited.ru)

#### Санкт-Петербург

просп. Обуховской обороны,  
д. 38, лит. А  
тел.: +7 (812) 448-98-17  
факс: +7 (812) 448-98-18

#### Екатеринбург

ул. Щорса, д. 7  
тел.: +7 (343) 221-01-31  
факс: +7 (343) 221-01-32

#### Киев, Украина

ул. Новозабарская, д. 2/6,  
офис 315  
тел.: +38 (044) 501-91-17  
факс: +38 (044) 501-89-48  
[www.hited.com.ua](http://www.hited.com.ua)  
e-mail: [info@hited.com.ua](mailto:info@hited.com.ua)

#### Самара

ул. 22 Партсъезда, 7А  
тел.: +7 (846) 203-85-05  
факс: +7 (846) 203-85-06

#### Краснодар

Ростовское шоссе, д. 14/2  
тел.: +7 (861) 201-03-80  
факс: +7 (861) 210-12-78

#### Алматы, Казахстан

просп. Рыскулова, д. 72  
тел.: +7 (727) 294-11-10  
факс: +7 (727) 294-25-88  
[www.hited.kz](http://www.hited.kz)  
e-mail: [info@hited.kz](mailto:info@hited.kz)

Вы можете оформить заявку или задать вопрос, написав нам на адрес: [info@hited.ru](mailto:info@hited.ru)

### FG Wilson имеет производство в следующих странах:

Северная Ирландия • Бразилия • Китай • Индия • США

FG Wilson (штаб-квартира в Северной Ирландии) ведет работу через свою Глобальную Дилерскую Сеть.

Для обращения в местное торговое представительство зайдите на сайт FG Wilson [www.FGWilson.com](http://www.FGWilson.com)

В связи с постоянным улучшением параметров своей продукции компания оставляет за собой право вносить изменения в технические характеристики без предварительного оповещения.